

Vlastnosti elektronického termostatu Praktik 5:

pre automatickú reguláciu vykurovacích káblov a iných systémov.

Pri vykurovaní svieti červená LED dióda.

Termostat spĺňa požiadavky na bezpečnosť, úsporu energie a pohodlie.

Technické parametre:

Schválenie:



Max. zaťaženie / Napätie: 16A / 230V AC

Max. zaťaženie: 10A pre samoregulačné káble

Voľba senzoru: podlahový a priestorový, len priestorový

Spotreba energie: 5VA

Rozsah nastavenia °C: 5°C ~ 40°C v priestore

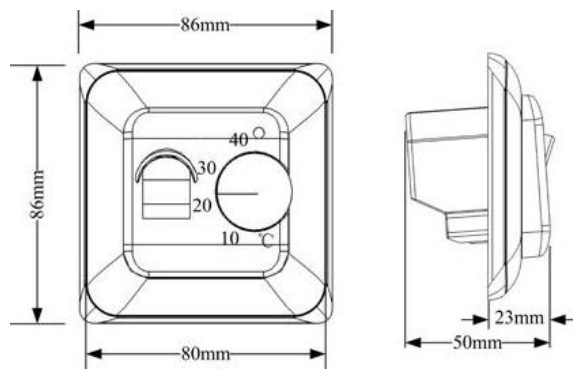
Podlahový senzor: dĺžka kábla 3m obmedzuje °C

Obmedzenie °C podlahy: 55°C max. nastavené výrobou

Teplotná odchýlka: ± 0,5°C

Teplota okolia: -5 ~ 50°C

Stupeň ochrany s krytom: IP20

Rozmery:**Podlahový senzor – teplota / odpor a montáž:**

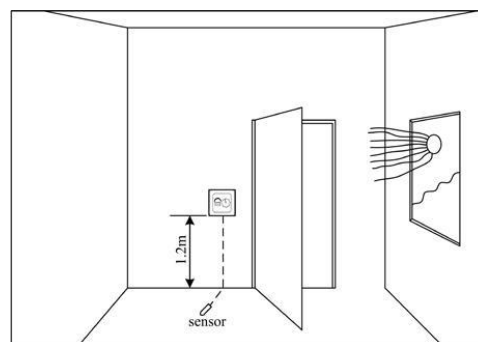
(°C)	(Ω)
5	22070
10	17960
20	12091
30	8312
40	5827

Prosím, zasuňte podlahový senzor do vnútra pripraveného husieho krku. Ak skracujete senzor, tak konce vodičov senzora opatríte **koncovkou / dutinkou**, aby dobre držal vo svorkách termostatu. Kábel senzoru je možné predĺžiť až na 50m s inými káblami, ak je to potrebné. Ak sa použije viacžilový kábel ako kábel na predĺženie, extra káblová žila by sa nemala použiť pre napájanie - napríklad napájanie pre vykurovací kábel. Predídete rušeniu (interferencii)

signálu napätia pre vykurovací termostat. Ak predĺžujete senzor tieneným káblom, tak tienený kábel by sa nemal prepájať s uzemnením, ale so svorkou 7. Podľa odporúčania by predĺžený kábel a kryt nemali byť zdieľané s inými káblami.

Umiestnenie termostatu a senzoru:

Upozornenie: Termostat vždy umiestňujte na vnútornú stenu budovy (nie na vonkajšiu) a tam, kde nie je prievan a nie je vystavený priamym slnečným lúčom alebo iným zdrojom tepla, alebo zimy.

**Nastavenie teploty:**

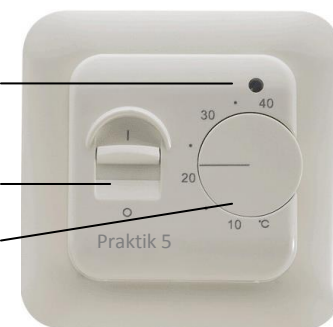
Výrobné nastavenie teploty je +5/+40°C. LED dióda svieti, ak systém kúri. Pri prvom použití, prosím, nastavte termostat na najvyššiu teplotu, aby ste vyskúšali, že systém kúri. Potom nastavte požadovanú teplotu. Keď teplota v miestnosti alebo podlaha dosiahne požadovanú teplotu, otočte gombíkom do polohy, keď sa LED dióda vypne. Po jednom alebo dvoch dňoch by malo byť pre používateľa jednoduché nastaviť termostat podľa potreby.

Pokyny pre manipuláciu:

Indikátor kúrenia:
LED zapnutá počas kúrenia

I Zapnúť a Vypnúť 0

Nastavenie teploty:
Regulačný gombík
5 ~ 40°C

**Kalibrácia teploty:**

Keď vnútorná teplota dosiahne stabilnú hodnotu, užívateľ môže kalibrovat' termostat, aby bola rovnaká teplota na termostate a aká je reálna teplota v miestnosti.

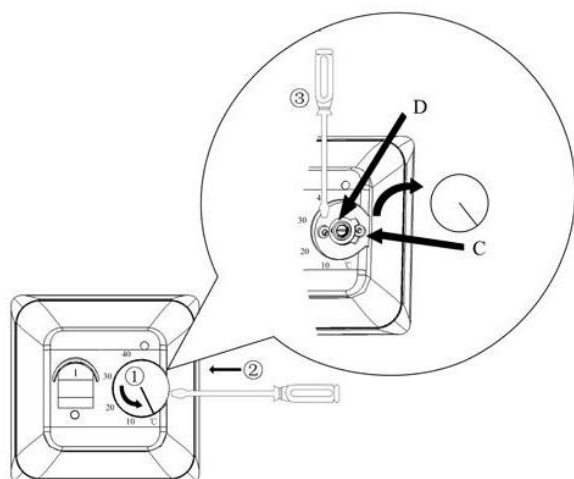
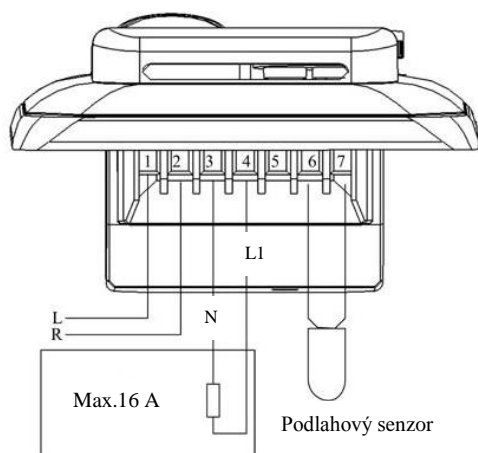
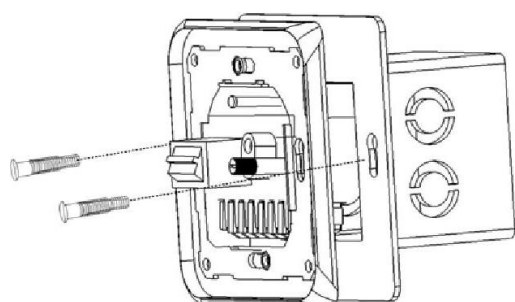
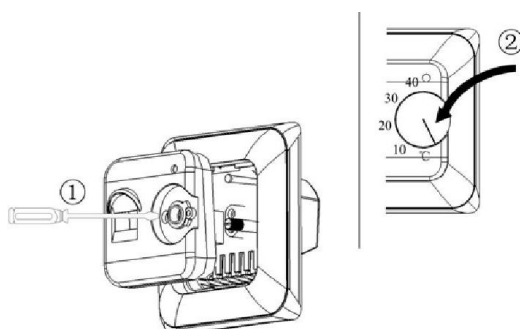
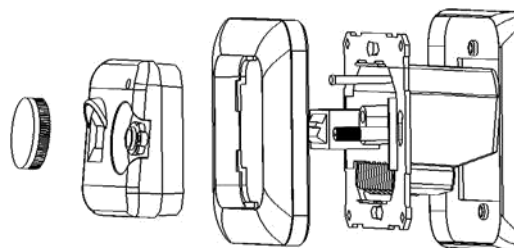
Postup pri kalibrácii:

- 1) Zmerajte teplotu teplomerom;
- 2) Odmontujte regulačný gombík (viď obr. nižšie);
- 3) Otáčajte nastavovacou páčkou teploty D (viď obr. nižšie), kým sa nevypne LED dióda;
- 4) Nasaďte regulačný gombík tak, aby zodpovedal pozícii reálnej teploty v miestnosti.

Upozornenie: Prosím, neotáčajte regulačným gombíkom, pokiaľ bola kalibrácia nastavená výrobou!

Obmedzenie rozsahu regulačného gombíka:

Blokovací mechanizmus pod regulačným gombíkom je možné použiť pre obmedzenie rozsahu nastavenia teploty. Užívateľ môže uzamknúť nastavovací rozsah (napr. 20-25°C). Uvoľnite skrutku C (viď obr. nižšie). Vrchný nastavovací krúžok obmedzuje maximálnu teplotu a spodný obmedzuje minimálnu teplotu. Skrutku dotiahnite.

Obrázok 1: Kalibrácia teploty a obmedzenie rozsahu regulačného gombíka:**Obrázok 2 Schéma zapojenia:****Obrázok 3: Uchytenie základne termostatu do bežnej el. krabice****Obrázok 4: Uchytenie panelu termostatu****Názvy častí termostatu**

Gombík / Panel / Vnútný rám / Základňa / Vonkajší rám

Vyhlasenie o zhode

vydané podľa § 13 odst. 1 zákona č. 264/99 Z. z. a nariadení vlády č. 194/2005 Z. z. v znení nariadenia vlády 318/2007 Z. z. a č. 308/2004 Z. z. v znení nariadenia vlády 449/2007 Z. z. Názov: elektronický termostat Praktik 5 na regulovanie teploty. Posúdenie zhody bolo vykonané podľa: nariadenia vlády č. 194/2005 Z. z. v znení nariadenia vlády 318/2007 Z. z. o elektromagnetickej kompatibilite zariadení a nariadenia vlády č. 308/2004 Z. z. v znení nariadenia vlády 449/2007 Z. z. o elektrických zariadeniach. Pri posudzovaní zhody na výrobok boli použité smernice EU a splnené normy: EN 60730-1:2011, EN 60730-2-9:2010, EN 61000-3-2:2006+A2:2009, EN 61000-3-3:2008, LOW-VOLTAGE DIRECTIVE/Smernica o nízkom napätí 2006/95/EC, Príloha 4, Smernica EMC 2004/108/EC, Príloha II.

Záruka 2 roky – Termostat Praktik 5

Záruka je platná so správne dodanými dokumentmi:

1. Keď je Záručný kupón, vid' nižšie, správne vyplnený;
2. Dokument o kúpe: faktúra, alebo nákupný doklad;
3. Povinnosťou dodávateľa bude bezplatne opraviť alebo dodať novú jednotku zákazníkovi bez ďalších bočných nákladov spojených s opravou alebo výmenou jednotky.

Záruka neplatí, ak inštalácia nebola prevedená odborne spôsobilou osobou alebo chybou spôsobenou nesprávnym návrhom, poškodením, nesprávnou inštaláciou, alebo iným neskorším poškodením. Ak budeme požiadaní opraviť alebo vymeniť takúto jednotku, všetky náklady budú účtované.

Záručný kupón

Dátum predaja a pečiatka:	Dátum inštalácie:
Elektroinštalatér / Predajca	Meno a Priezvisko
Podpis	Pečiatka